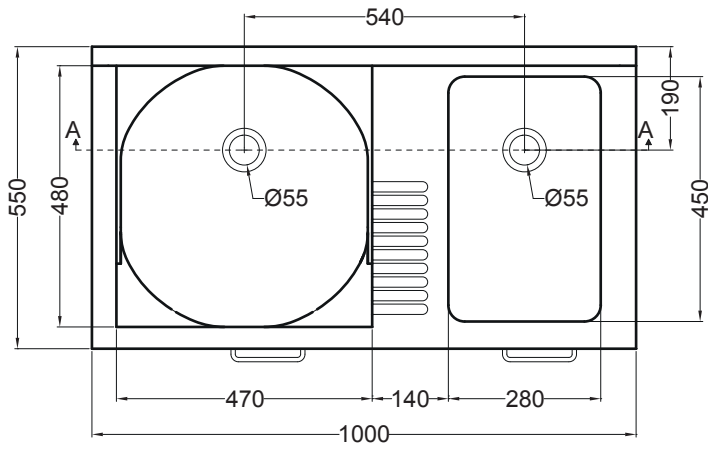
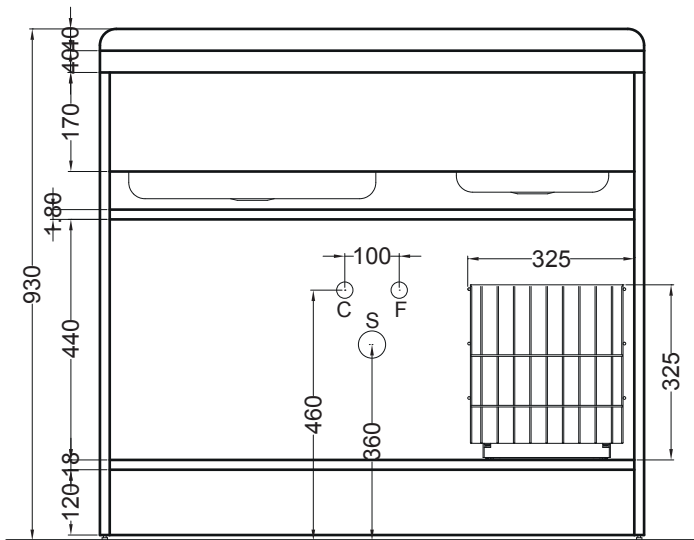


ACTIVE WASH

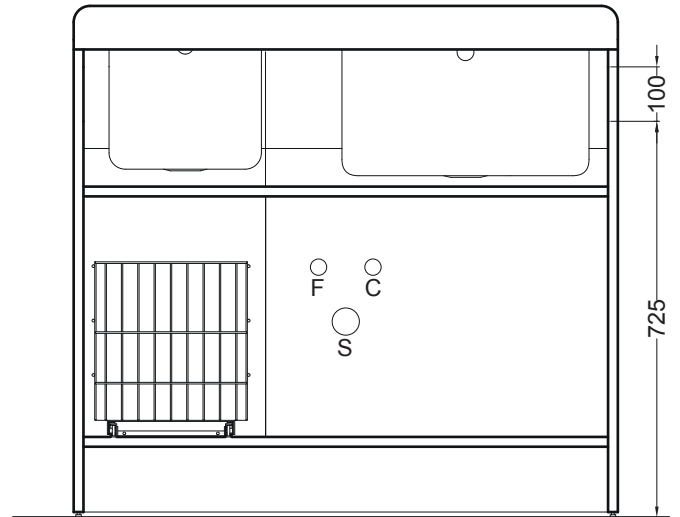
100X55



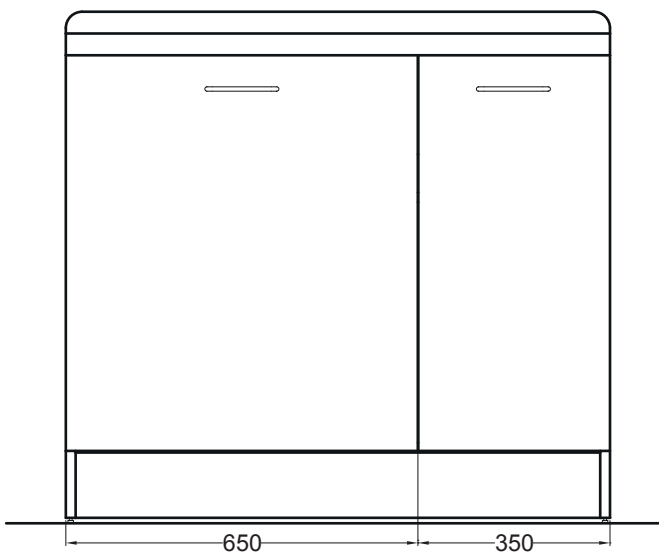
PIANTA



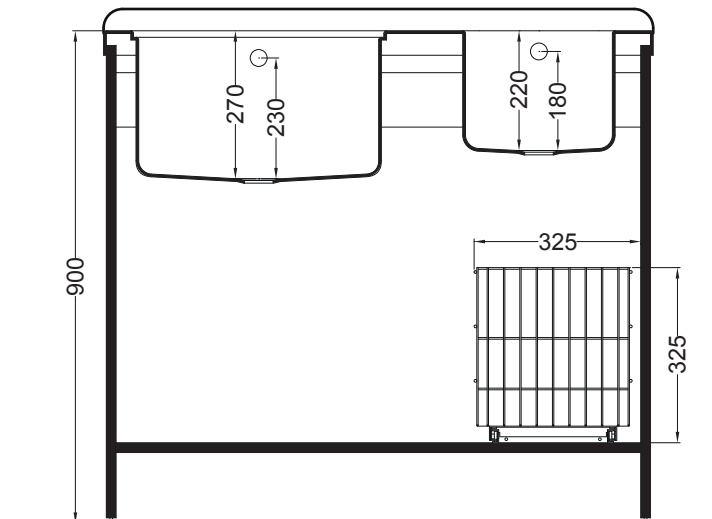
VISTA FRONTALE SENZA PORTE



VISTA POSTERIORE



VISTA FRONTALE



SEZIONE A-A